

# Qualität nach Maß



**ANATUM XI40**  
**ANATUM XI50**

***Kelan***  
INTERNATIONAL GMBH

# ANATUM XI40 & ANATUM XI50



ANATUM XI50 ohne Kabine



**3 Jahre  
Garantie!**



## **ANATUM – Allroundgenie mit solider Technik**

Die ANATUM Traktoren bieten genau die Leistung, den Komfort und die gewünschte Vielseitigkeit, die Sie für Ihre landwirtschaftlichen oder kommunalen Aufgaben benötigen. Höchst flexibel im System – so sind die Traktoren ideale Allroundmaschinen und sorgen durch die Wahl von Motor und Kabine, vielfältiger Ausbaugeräte und wahlweise anderer Bereifung für kommunale Zwecke für einen schnellen, effizienten Einsatz.

Profitieren Sie mit ANATUM Traktoren von ehrlicher Landtechnik, die auf unnötiges High-Tech zugunsten solider technischer Eigenschaften verzichtet. Natürlich zu einem starken Preis-/Leistungsverhältnis und stets auf die Praxis ausgelegt, denn nur so werden wir unserem Anspruch an zufriedenen Kunden in vollem Umfang gerecht.

**Wählen Sie aus vier unterschiedlichen Maschinentypen aus!**  
(techn. Daten siehe Rückseite)



Die modernen und hochwertigen ANATUM Traktoren werden gemäß den individuellen Kundenwünschen mit unterschiedlicher Ausrüstung und Anbaugeräten geliefert.

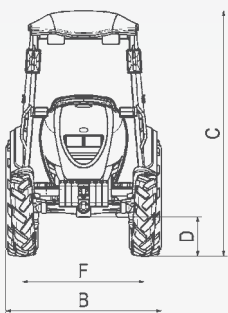
# Ihr individuelles flexibles Zugsystem



ANATUM X150 mit Kabine

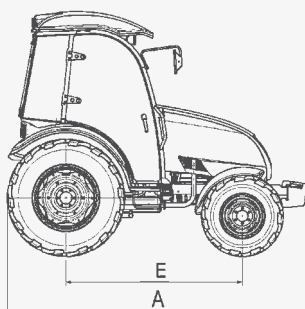
Praxisnah entwickelte Produkte –  
stets in Rücksprache mit unseren Kunden.

## Made in EU – maßgeschneiderte Qualität



Entscheidend für den effizienten Einsatz eines Traktors sind nicht die technischen Details, gefragt sind hier vielmehr praxisnahe Lösungen in robuster Qualität, die sich durch Zuverlässigkeit und einen geringen Wartungsaufwand auszeichnen.

Die ANATUM Produktreihe überzeugt durch ein hohes Maß an deutscher Technik kombiniert mit europäischen Innovationen – streng qualitätskontrolliert und selbstverständlich nach ISO 9001:2000 und CE zertifiziert. Ein innovatives Augenmaß von der Entwicklung bis hin zur Realisierung gewährleistet dabei individuell maßgeschneiderte Produkte bei Material und Technologie.



Unsere Fahrzeuge bieten einen hohen Komfort  
und eine maximal einfache Bedienung.

MOTOR	Lomardini 40	Yanmar 40	Lombardini 50	Yanmar 50
Typ	LDW 1603/B1 - Diesel	3TNV88-KCM - Diesel	LDW 2204/B1 - Diesel	4TNV88-BKCM - Diesel
Motorleistung kW/PS bei 2800 rpm	27,0 kW / 36,7 PS	25,9 kW / 35,2 PS	35,3 kW / 48,0 PS	34,8 kW / 47,3 PS
Zylinderanzahl	3 in Reihe	3 in Reihe	4 in Reihe	4 in Reihe
Hubraum (cm³)	1649	1642	2199	2190
Drehzahl (rpm)	2800	2800	2800	2800
Max. Drehmoment (Nm/rpm)	102	108,4	132	142,7
Kühlung	Wasserkühlung	Wasserkühlung	Wasserkühlung	Wasserkühlung
Luftfilter	Trockenfilter	Trockenfilter	Trockenfilter	Trockenfilter
Tankkapazität (l)	28	28	28	28

GETRIEBE/ANTRIEB	Lomardini 40	Yanmar 40	Lombardini 50	Yanmar 50
Antriebsart	4-Rad-Antrieb	4-Rad-Antrieb	4-Rad-Antrieb	4-Rad-Antrieb
Kupplung	Zwei Stufen (Getriebe und Zapfwellenkupplung)	Zwei Stufen (Getriebe und Zapfwellenkupplung)	Zwei Stufen (Getriebe und Zapfwellenkupplung)	Zwei Stufen (Getriebe und Zapfwellenkupplung)
Getriebe	8 Vorwärts- und 2 Rückwärtsgänge	8 Vorwärts- und 2 Rückwärtsgänge	8 Vorwärts- und 2 Rückwärtsgänge	8 Vorwärts- und 2 Rückwärtsgänge
Achsgetriebe	Hinterachse mit mechanischer Differentialsperre über Fußpedal, Vorderachse ohne Differentialsperre	Hinterachse mit mechanischer Differentialsperre über Fußpedal, Vorderachse ohne Differentialsperre	Hinterachse mit mechanischer Differentialsperre über Fußpedal, Vorderachse ohne Differentialsperre	Hinterachse mit mechanischer Differentialsperre über Fußpedal, Vorderachse ohne Differentialsperre
Bremsen	4 trockene Scheibenbremsen an der Hinterachse	4 trockene Scheibenbremsen an der Hinterachse	4 trockene Scheibenbremsen an der Hinterachse	4 trockene Scheibenbremsen an der Hinterachse
Handbremse	Auf Hinterräder wirkend, über Handhebel auf die Scheibenbremse	Auf Hinterräder wirkend, über Handhebel auf die Scheibenbremse	Auf Hinterräder wirkend, über Handhebel auf die Scheibenbremse	Auf Hinterräder wirkend, über Handhebel auf die Scheibenbremse
Zapfwelle (rpm)	2 unabhängige Geschwindigkeiten 540/1000, im Uhrzeigersinn	2 unabhängige Geschwindigkeiten 540/1000, im Uhrzeigersinn	2 unabhängige Geschwindigkeiten 540/1000, im Uhrzeigersinn	2 unabhängige Geschwindigkeiten 540/1000, im Uhrzeigersinn
Lenkung	Servolenkung	Servolenkung	Servolenkung	Servolenkung
Kraftheber	Kategorie 1 Hubkraft: 580 kg	Kategorie 1 Hubkraft: 580 kg	Kategorie 1 Hubkraft: 580 kg	Kategorie 1 Hubkraft: 580 kg
Bereifung	Vorne: 7,5 - 16 Hinten: 12,4 - 24	Vorne: 7,5 - 16 Hinten: 12,4 - 24	Vorne: 7,5 - 16 Hinten: 12,4 - 24	Vorne: 7,5 - 16 Hinten: 12,4 - 24
Min. Wendekreis (m)	2,8	2,8	2,8	2,8
Max. Geschwindigkeit	37	37	37	37

ELEKTRONISCHE AUSSTATTUNG	Lomardini 40	Yanmar 40	Lombardini 50	Yanmar 50
Batterie	Spannung: 12 V Kapazität: 80 - 100 Ah	Spannung: 12 V Kapazität: 80 - 100 Ah	Spannung: 12 V Kapazität: 80 - 100 Ah	Spannung: 12 V Kapazität: 80 - 100 Ah
Motorstart	elektrisch, Elektroventil zum Ein- und Abschalten	elektrisch, Elektroventil zum Ein- und Abschalten	elektrisch, Elektroventil zum Ein- und Abschalten	elektrisch, Elektroventil zum Ein- und Abschalten
Instrumente	Analoge Instrumententafel mit folgenden Anzeigen: Tankanzeige, Drehzahlmesser, Arbeitsstunden, Kühltemperaturanzeige und Kontrolllampchen	Analoge Instrumententafel mit folgenden Anzeigen: Tankanzeige, Drehzahlmesser, Arbeitsstunden, Kühltemperaturanzeige und Kontrolllampchen	Analoge Instrumententafel mit folgenden Anzeigen: Tankanzeige, Drehzahlmesser, Arbeitsstunden, Kühltemperaturanzeige und Kontrolllampchen	Analoge Instrumententafel mit folgenden Anzeigen: Tankanzeige, Drehzahlmesser, Arbeitsstunden, Kühltemperaturanzeige und Kontrolllampchen

DIMENSIONS & WEIGHT	Lomardini 40	Yanmar 40	Lombardini 50	Yanmar 50
Max. Länge (mm) A	3300	3300	3300	3300
Max. Breite (mm) B	1570	1570	1570	1570
Max. Höhe (mm) C	Ohne Kabine: 2535 Mit Kabine: 2420	Ohne Kabine: 2535 Mit Kabine: 2420	Ohne Kabine: 2535 Mit Kabine: 2420	Ohne Kabine: 2535 Mit Kabine: 2420
Bodenfreiheit (mm) D	360	360	360	360
Radstand (mm) E	1735	1735	1735	1735
Spurweite (mm) F	Vorne: 1200 Hinten: 1150 - 1450	Vorne: 1200 Hinten: 1150 - 1450	Vorne: 1200 Hinten: 1150 - 1450	Vorne: 1200 Hinten: 1150 - 1450
Gewicht (kg)	Ohne Kabine: 1660 Mit Kabine: 1840	Ohne Kabine: 1660 Mit Kabine: 1840	Ohne Kabine: 1700 Mit Kabine: 1880	Ohne Kabine: 1700 Mit Kabine: 1880

**XELAN International GmbH**  
Völlesbruchstr. 28  
D-52152 Simmerath  
Deutschland

Tel. 0049 (0) 2473 9383-014  
Fax 0049 (0) 2473 9383-011  
info@xelan-international.de

[www.xelan-international.de](http://www.xelan-international.de)



**Xelan**  
INTERNATIONAL GMBH

Die Xelan International GmbH ist eine hundertprozentige Tochter der Toma Engineering oHG.